

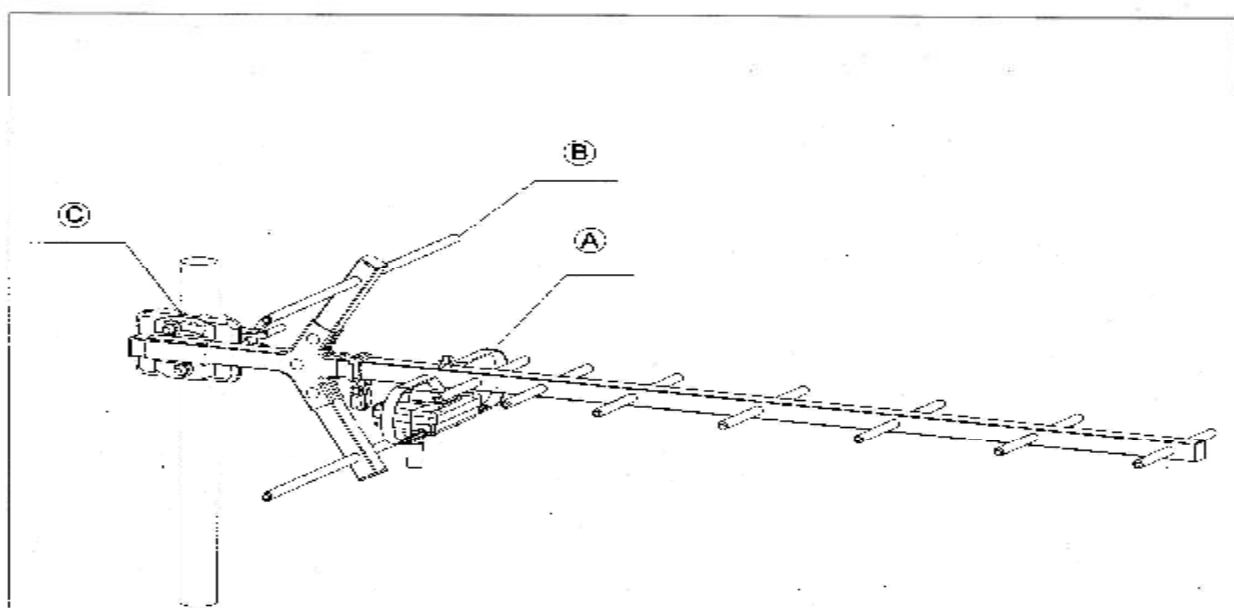
# SYNAPS AHD-310

TV Antenna UHF

Technické údaje:

Frequency	Channel	Imped	No. of elements	Gain	Predo/zadný pomer	Beam width Honz/vertical	Length
470-862 MHz	21-69	75 $\Omega$	10	10-13dB	24dB	H50° - 60° V55° - 65°	900mm

Schéma antény:



Montáž antény:

